

GUIDE D'INSTALLATION RAPIDE

Vérifiez l'environnement et la position d'installation

Lors du choix de l'emplacement d'installation, respecter les conditions suivantes:

- Pour éviter une réduction de puissance indésirable due à une augmentation de la température interne de l'onduleur, ne l'exposez pas à la lumière directe du soleil.
- Pour éviter la surchauffe, assurez-vous toujours que la circulation de l'air autour du onduleur n'est pas bloquée.
- Ne pas installer dans des endroits où des gaz ou des substances inflammables peuvent être présents.
- Évitez les interférences électromagnétiques qui peuvent compromettre le bon fonctionnement des équipements électroniques.
- Il est recommandé d'installer des micro-onduleurs sur les structures situées sous les modules photovoltaïques afin qu'ils fonctionnent à l'ombre sans toucher le toit.

Étapes d'installation

DANGER

- Seul un personnel qualifié doit installer, dépanner ou remplacer TITAN micro-onduleurs ou le câble et les accessoires.
- Avant l'installation, vérifiez l'unité pour vous assurer de l'absence de tout transport ou des dommages liés à la manipulation, qui pourraient affecter l'intégrité ou la sécurité de l'isolation/dégagements.
- Retrait non autorisé des protections nécessaires, utilisation inappropriée, une installation et un fonctionnement incorrects peuvent entraîner de graves problèmes de sécurité et risques d'électrocution ou dommages matériels.
- Soyez conscient que l'installation de cet équipement comporte un risque de choc électrique

Étape 1. Réparer le micro-onduleur

DANGER

- N'installez pas l'équipement dans des conditions environnementales défavorables telles que des produits inflammables explosifs, corrosifs, à température extrêmement élevée ou basse et humide.

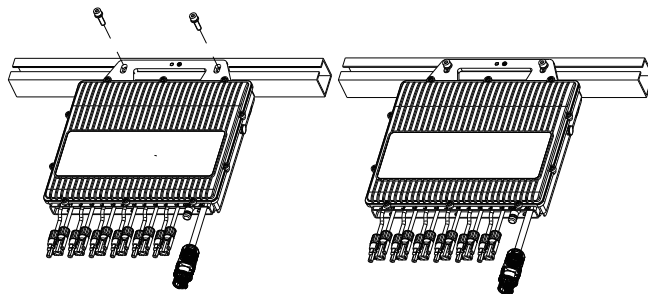
AVERTISSEMENT

- Choisissez soigneusement l'emplacement d'installation et respectez le refroidissement spécifié/exigences. Le micro-onduleur doit être installé dans une position appropriée avec une bonne ventilation et pas de soleil direct.
- Un espace de 5 cm doit être laissé entre le micro-onduleur et le toit pour assurer sa dissipation thermique.

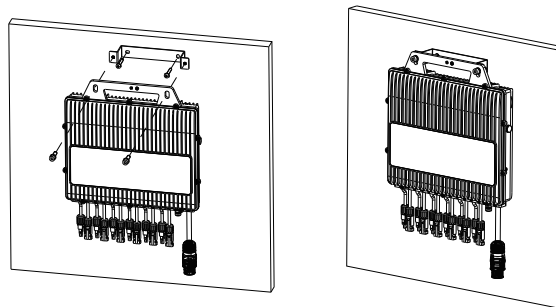
ATTENTION

- Il n'y a ni vis ni écrous dans l'emballage.
- Veuillez utiliser votre téléphone portable pour vérifier la force du signal WiFi sur le lieu d'installation, en vous assurant que le signal WiFi est d'au moins deux barres. Si le signal WiFi n'est pas bon, essayez d'installer le micro-onduleur à un autre endroit ou de déplacer le routeur WiFi.

Choisissez la meilleure position d'installation. Utilisez deux paires de vis et d'écrous pour fixer le micro-onduleur sur le châssis. Assurez-vous que l'étiquette du micro-onduleur doit être à l'envers.



Le micro-onduleur peut également être monté au mur (verticalement) à l'aide du support en option. Dans ce cas, fixez d'abord le support au mur avec une paire de vis, puis fixez le micro-onduleur au support avec une paire de vis à écrou.

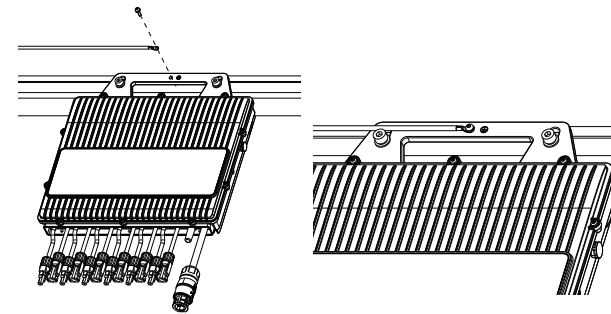


Étape 2. Connectez le câble de terre

AVERTISSEMENT

- Assurez-vous que tous les micro-onduleurs sont bien mis à la terre.
- Utilisez une vis $\phi 6$ pour le port de terre

Connectez le câble de terre au boîtier du micro-onduleur.



Étape 3. Connectez le câble AC

DANGER

- N'installez pas la boîte de jonction AC sans avoir préalablement débranché l'alimentation AC du système.
- Pour éviter les risques électriques, assurez-vous que le système du micro-onduleur est déconnecté du réseau de distribution domestique et le disjoncteur AC est ouvert.

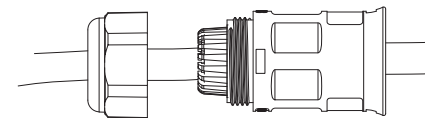
AVERTISSEMENT

- Assurez-vous que tous les câbles AC sont correctement câblés et qu'aucun des fils sont pincés ou endommagés.
- Utilisez un câble AWG 12 (4 mm²) pour le câble d'extrémité AC.

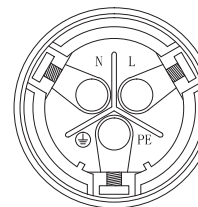
PRUDENCE

- Le technicien d'installation est responsable de la sélection d'un type de câble AC et de la connexion correcte du système de micro-onduleur au réseau de distribution domestique.
- Les connecteurs AC peuvent être fournis par différents fournisseurs. Les définitions de ports dépendent des objets réels.
- Le connecteur AC et le capuchon de protection ne sont pas dans l'emballage.

Retirez le connecteur AC de l'emballage. Faites passer le câble AC à travers la coque du connecteur AC et connectez le câble au port droit.

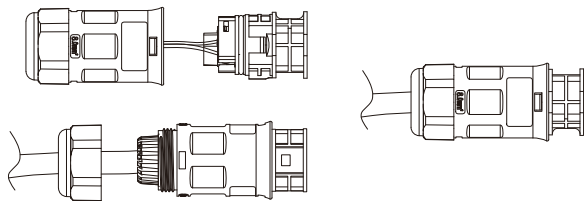


La définition du port est présentée ci-dessous :

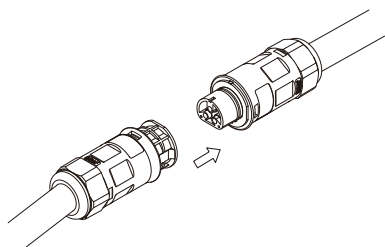


- | | | |
|-----|-----------|-----------------|
| L: | En direct | (Marron/Rouge) |
| N: | Neutre | (Bleu Noir) |
| PE: | Masse | (Vert jaunâtre) |

Remontez le connecteur AC comme indiqué ci-dessous.



Branchez le connecteur AC sur le micro-onduleur et connectez le AC cable au boîtier de distribution AC.



Étape 4. Connectez le câble DC

DANGER

· Lorsque les panneaux photovoltaïques sont exposés à la lumière, ils fournissent une tension continue à l'onduleur.

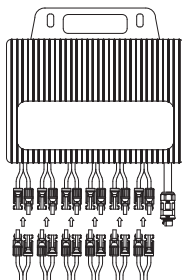
AVERTISSEMENT

- Assurez-vous que tous les câbles DC sont correctement connectés et qu'aucun câble n'est dénudé, pincé ou endommagé.
- La tension maximale en circuit ouvert du module photovoltaïque (panneau) ne doit pas dépasser la spécification de la tension continue d'entrée maximale du micro-onduleur.
- Si le câble DC est court pour l'installation, utilisez un câble d'extension DC pour connecter les modules PV au micro-onduleur.
- Utilisez des connecteurs DC compatibles MC4 pour le câble d'extension DC du côté du micro-onduleur ou procurez-vous des connecteurs DC auprès de TSUNESS

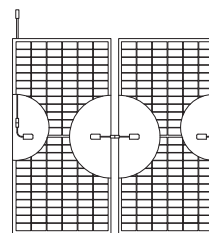
CAUTION

- Si le câble DC est trop court pour l'installation, utilisez un câble d'extension DC pour connecter les modules PV au micro-onduleur.
- Utilisez des connecteurs DC compatibles MC4 du côté onduleur du câble d'extension DC, ou procurez vous les connecteurs DC de TSUN
- Contactez les fabricants de modules PV pour connaître les exigences relatives aux connecteurs DC du côté module du câble d'extension DC.

Installez les modules PV et connectez le câble DC au micro-onduleur.



Lors de l'utilisation du TSOL-MS3000 micro-onduleur, chaque entrée DC de le micro-onduleur peut connecter deux Py modules en série.



Étape 5. Créez un plan d'installation

PRUDENCE

- S'il existe plusieurs sites d'installation, veuillez créer le plan d'installation séparément et donner une description claire du site d'installation.
- La ligne du tableau correspond au côté le plus court du module PV et la colonne du tableau correspond au cote le plus long du module PV. La direction dans le coin supérieur gauche signifie l'orientation réelle de l'installation.

Retirez les étiquettes SN et le plan d'installation de l'emballage. Collez les étiquettes SN sur le plan d'installation comme ci-dessous et complétez l'information sur la centrale solaire.

| Customer: (Name of customer or power station) | Installation Direction: (Direction that the PV modules face to) | | | | | | Installation Site: (If there are other installation sites, Use different installation map and give them different Map No.) | | | | |
|---|---|---|---|---|---|---|---|---|---|----|----|
| | 1 | 2 | 3 | 4 | 5 | 6 | 7 | 8 | 9 | 10 | 11 |
| A | | | | | | | | | | | |
| B | | | | | | | | | | | |
| C | | | | | | | | | | | |

Étape 6. Démarrez le système

DANGER

- Seul un personnel qualifié peut connecter ce système au réseau électrique public.

PRUDENCE

- Ne connectez pas le(s) micro-onduleur(s) au réseau et ne mettez pas sous tension le(s) circuit(s) AC avant d'avoir terminé toutes les procédures d'installation et d'avoir reçu l'approbation préalable de la compagnie d'électricité.

Une fois l'installation terminée, activez le disjoncteur AC du réseau électrique principal. Votre système commencera à produire de l'énergie après environ deux minutes d'attente

La LED clignotera en vert et en rouge au démarrage. La définition des LED est présentée ci-dessous :

| Statut | Indique |
|-----------------------|---------------------------------------|
| Vert uni | Veille/Attente/Vérification de l'état |
| Vert clignotant (1 s) | Fonctionne normalement |
| Rouge clignotant(1 s) | Fonctionne anormalement |
| Rouge uni | Faute |

Étape 7. Surveillance et explication d'autres informations

Une fois l'installation terminée, veuillez utiliser le Guide de l'utilisateur de surveillance et le Manuel de l'utilisateur de surveillance pour télécharger la plateforme de surveillance et enregistrer votre compte.

Pour des informations plus détaillées, veuillez scanner le code QR pour le lire.



Déclaration de l'UE de Conformité DOC



Manuel complet Micro-onduleur

TSUNESS Co., Ltd
E-MAIL : sale@tsun-ess.com
WEB : www.tsun-ess.com
TEL : +86-512-66186028

